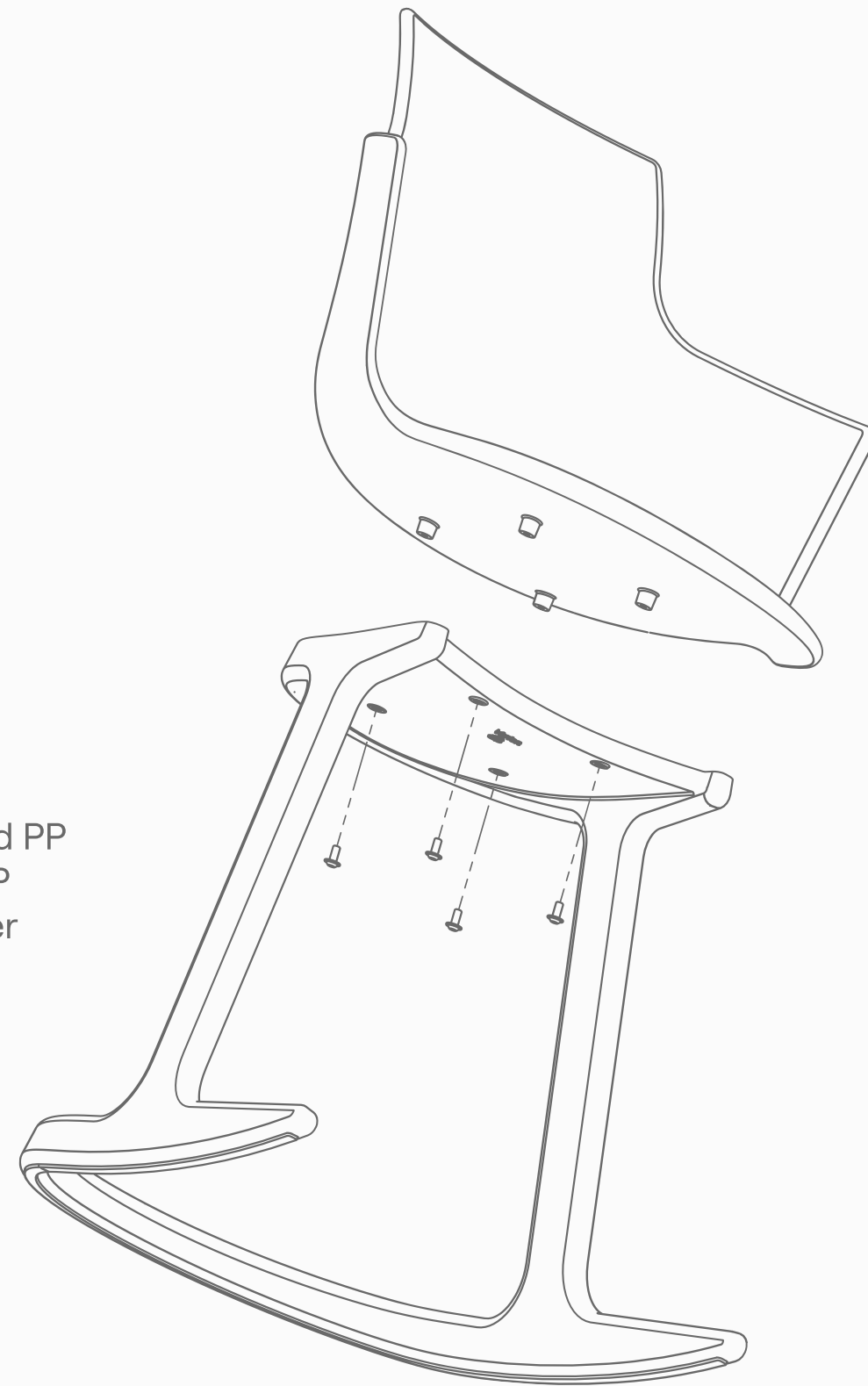


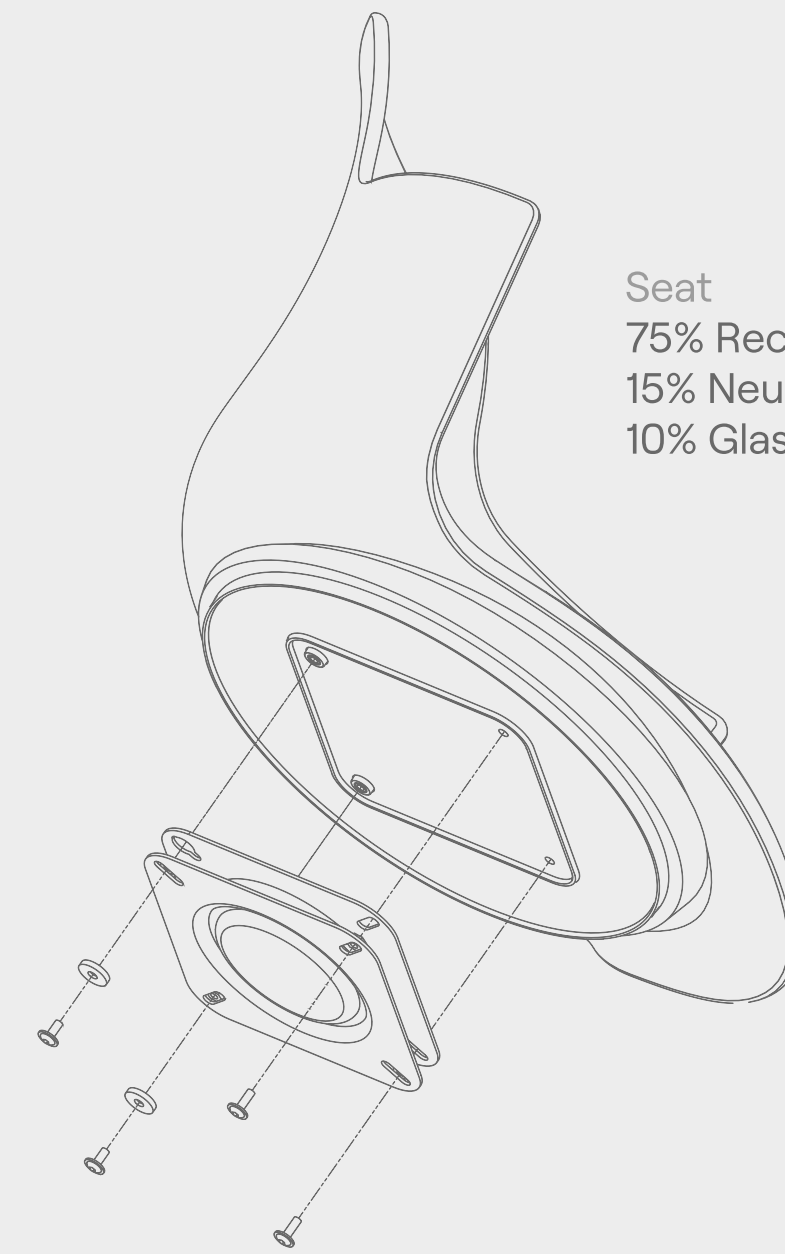
Social® Tilt



Sitzschale
75% Recycled PP
15% Neues PP
10% Glasfaser

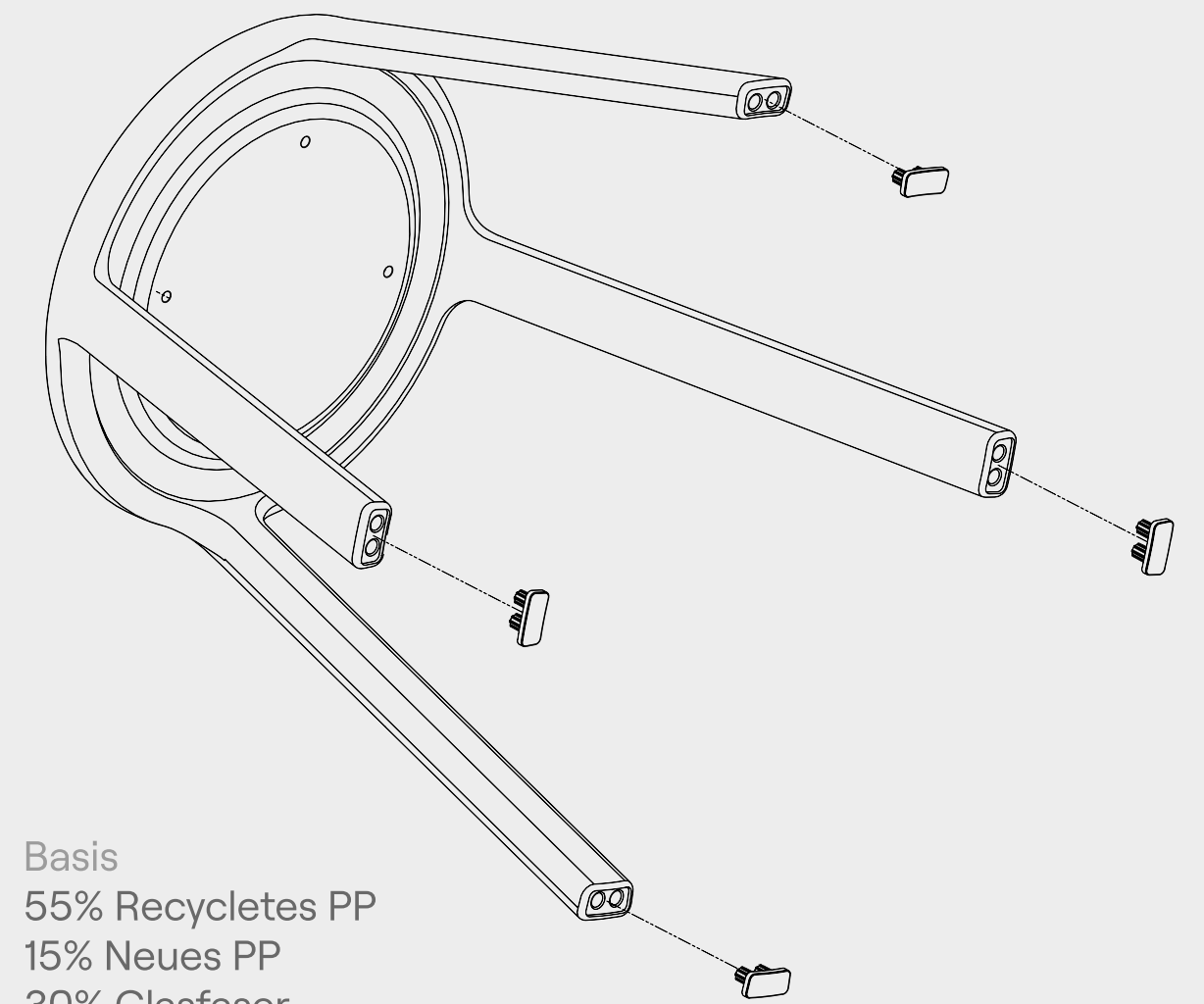
Basis
55% Recycled PP
15% Neues PP
30% Glasfaser

Social® Turn



Seat
75% Recycletes PP
15% Neues PP
10% Glasfaser

Drehmechanismus
Pulverbeschichtete
Stahlplatten mit Kugellager



Basis
55% Recycletes PP
15% Neues PP
30% Glasfaser

Globale Erwärmung
23.18 kgCO2e

Recycletes Material
65.64%

Energieverbrauch
330.36 MJ

Globale Erwärmung
31.54 kgCO2e

Recycletes Material
55.24%

Energieverbrauch
440.63 MJ